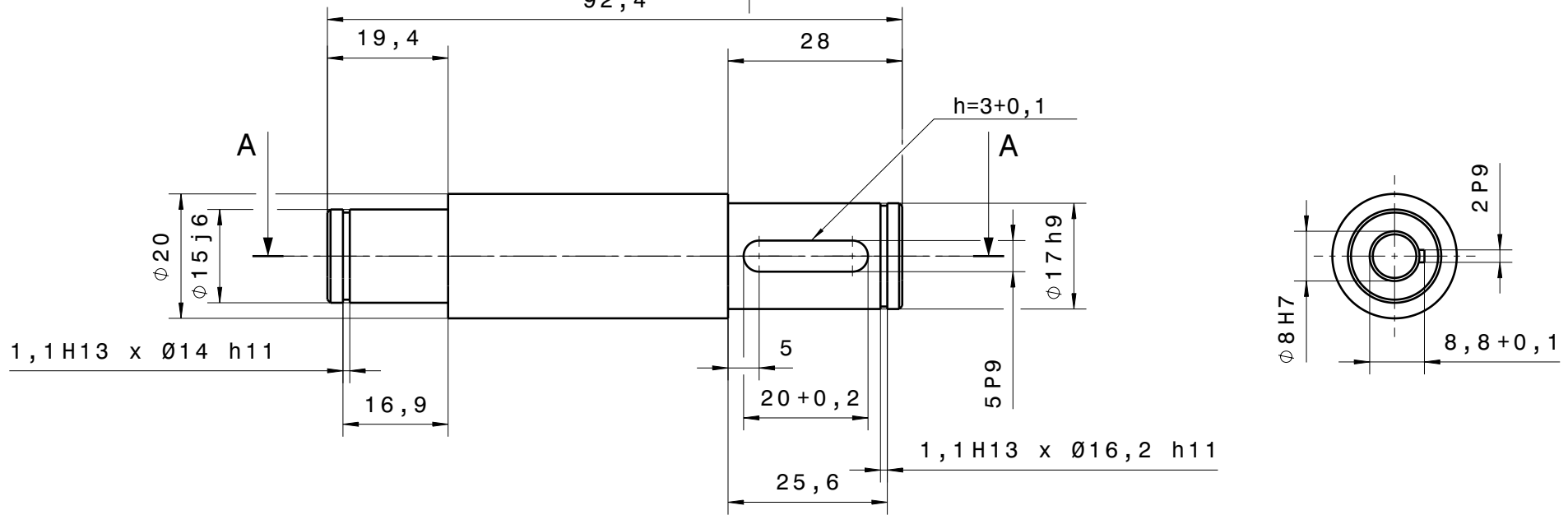
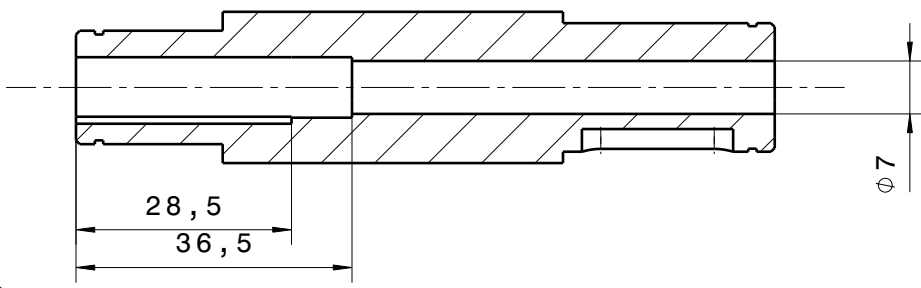


1 2 3 4 5 6

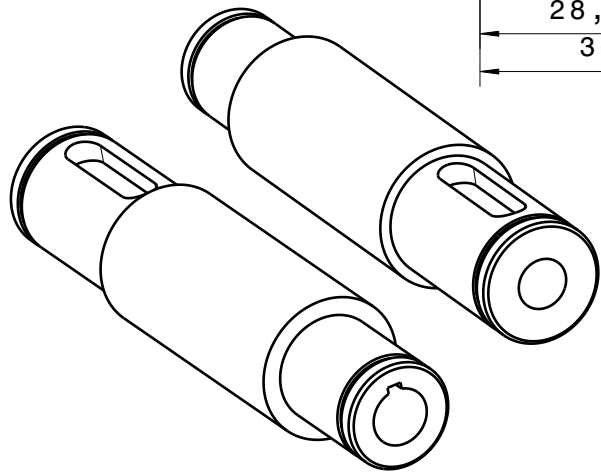
92,4




A-A



Isometrische Ansicht
Maßstab: 1:1



Alle unbemaßten Fasen 0,5 x 45°

Allgemeintoleranz ISO 2768-m		Maßstab 1:1		Gewicht 53 g	
		Werkstoff Aluminium			
		Datum 25.10.13		Name Tadeas Sedlacek	
		Bear. Gepr.			
		Auftraggeber: Dr. Christian Verbeek			
					
		Anzahl: 1 Stück pro Omnirad			Blatt
		(Ers.f.:)			(Ers.d.:)
Zust	Änderung	Datum	Nam.	Urspr.	A4

Robotino 3-Omnirad voll-
Welle

B1.